

**Tungaloy**

Member IMC Group

Мы заботимся о наших покупателях

Tungaloy Report No. 410-E

**TOOLLINE** Инструментальная система  
**TUNGCAP**

НОВИНКА

Система быстрой смены инструмента!



**Данная инструментальная система обеспечивает лучшую продуктивность за счет инструментальной оправки, которая подходит для широкого ряда станков!**

## Особенности

### ● Отличная жесткость

Зажимной механизм TungCap обладает безупречной жесткостью и устойчивостью под действием изгибающей силы

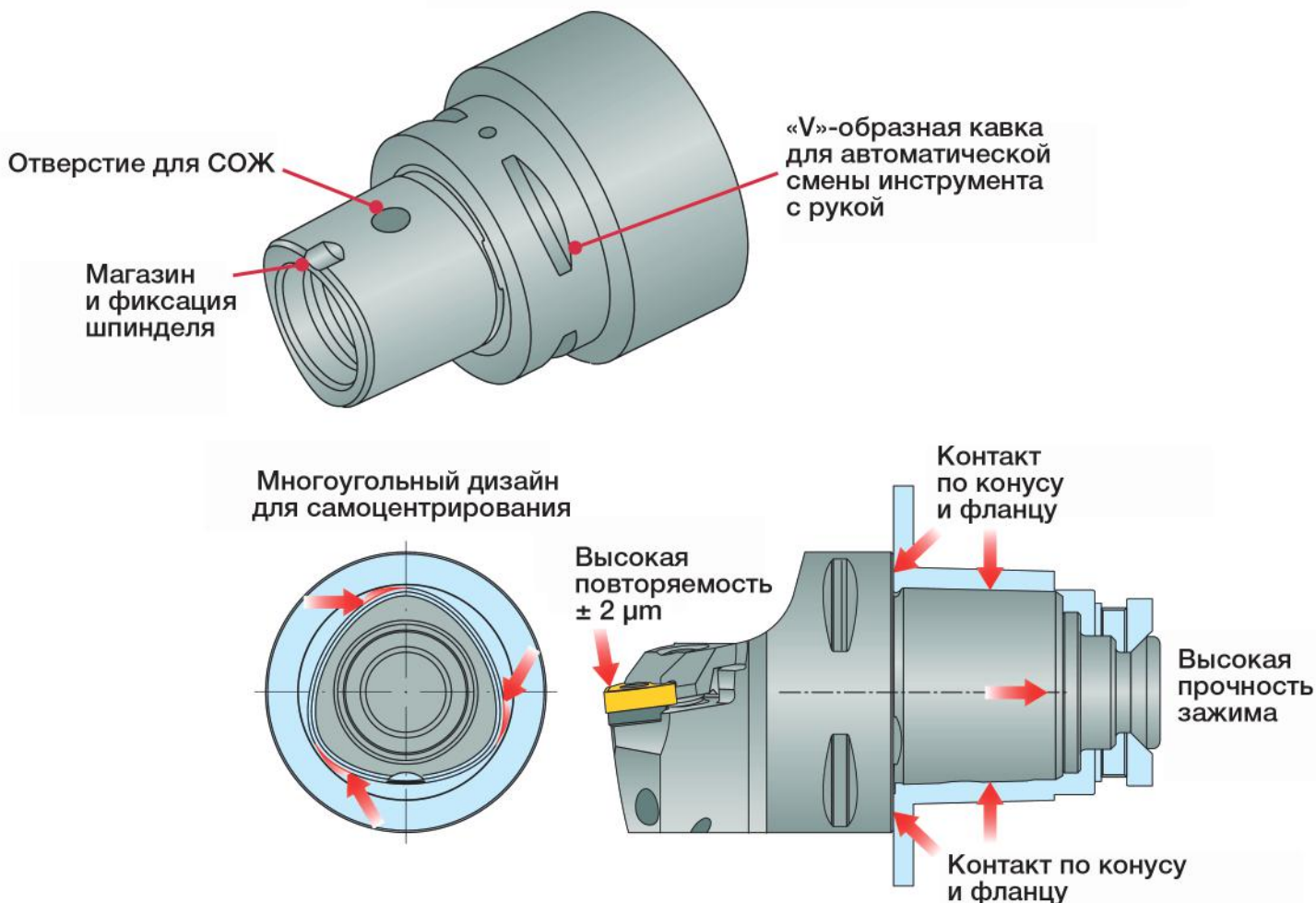
### ● Высокая точность

- Контакт по конусу и фланцу гарантирует высокую повторяемость положений кромки
- Многоугольная геометрия зажимного устройства создает самоцентрирующий эффект, что улучшает точность.

## TUNGCAP

### Система быстрой смены инструмента

(Подходит для инструмента с полигональным коническим хвостовиком (PSC))



## ● Высокая производительность при обработке в ГПС

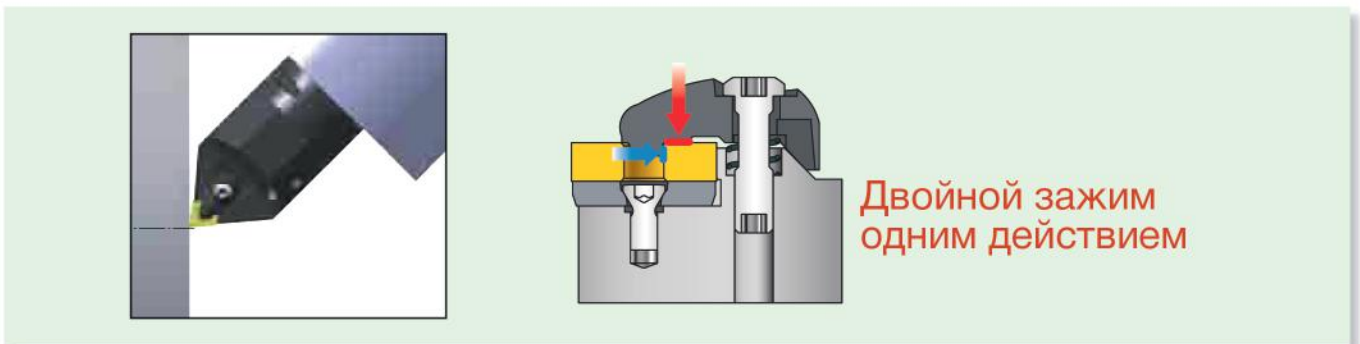
### Наклонный тип втулки для наружного точения

- Отсутствие контакта между заготовкой и втулкой с небольшим вылетом инструмента
- Снижает нагрузку на шпиндель и предотвращает появление вибраций



### **TURNING** Втулки для наружной обработки

Обеспечивает долгий срок службы инструмента и высокую стабильность при обработке



### **TUNG**CUT Многофункциональная система обработки канавок

Применяется для различных операций по обработке канавок



## Инструментальные системы

# TURNLINE

### Токарные втулки

- Переходники для втулок с хвостовиками квадратного сечения  
(Размеры хвостовика: C4, 5, 6, 8)



- Державки с полигональным цилиндрическим хвостовиком (PSC) (Размеры хвостовика: C5, 6)

#### TURNING

ACLNR/L-12

ACLNN-12

ADJNR/L-15

ADNNN-15



PCJNR/L-12

SVJCR/L-16

SVVNCN-16

CER/L-16ER



- Расточный инструмент  
(Размеры хвостовика: C5, 6)

#### TUNG CUT



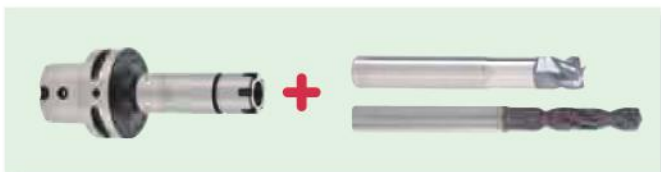
- Борштанги  
(Размеры: C4, 5, 6, 8)



# TOOLLINE

### Оправки для фрезерования и сверления

- Оправки с цангами ER  
(Размеры: C4, 5, 6, 8)



- Оправки с механизированными патронами TungMax (Размеры: C5, 6, 8)



- Оправка для бокового крепления концевой фрезы (Размеры: C4, 5, 6, 8)



- Оправка для бокового крепления сверла (Размеры: C4, 5, 6, 8)

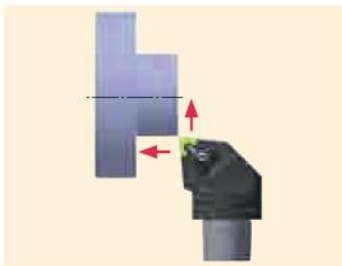


- Оправка для торцевой фрезы (Размеры: C4, 5, 6, 8)



# Инструментальные системы

## C-ACLNR/L Наружная обработка А тип (отрицательный угол, система двойного зажима)



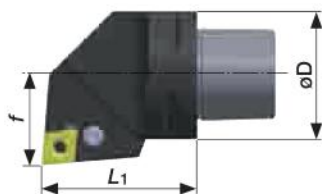
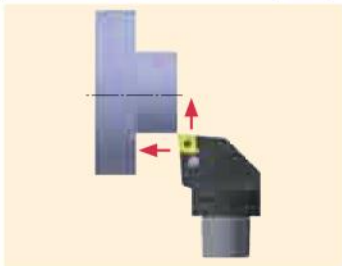
**TURNING**

Показано правое исполнение (R)

Код заказа	Склад		Размеры (мм)				Стандартный радиус закругления $r_{\Sigma}$	Применимые пластины	Шайба	Фиксатор	Винт крепления шайбы	Зажим	Зажимной винт	Пружина	Ключ	Наконечник для СОЖ
	R	L	øD	L1	L2	f										
C5ACLNR/L35060-12	●	●	50	60	32	35	0.8	CN**1204**	ASC 422	SP-2.5	CSTB-3.5	ACP4S	ACS-5W	BP-7	T15F	EZ83
C6ACLNR/L45065-12	●	●	63	65	41	45										

Подходит для подачи СОЖ под нормальным давлением

## C-PCLNR/L Наружная обработка Р тип (Отрицательный угол, система защелки)

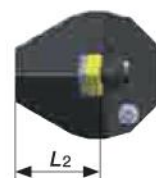
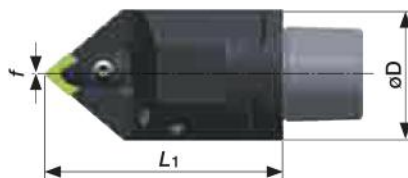
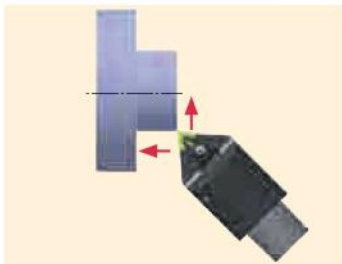


Показано правое исполнение (R)

Код заказа	Склад		Размеры (мм)				Стандартный радиус закругления $r_{\Sigma}$	Применимые пластины	Шайба	Фиксатор	Рычаг	Зажимной винт	Ключ	Наконечник для СОЖ
	R	L	øD	L1	L2	f								
C5PCLNR/L35060-12	●	●	50	60	32	35	0.8	CN**1204**	LSC42	LSP-4	LCL4	LCS4	P-3	EZ104
C6PCLNR/L45065-12	●	●	63	65	41	45								

Подходит для подачи СОЖ под нормальным давлением

## C-ACLNN Наружная обработка А тип (Отрицательный угол, система двойного зажима)



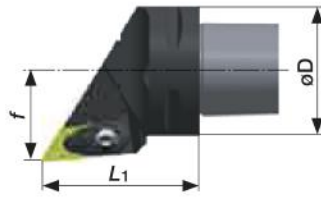
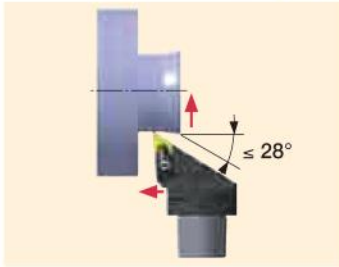
**TURNING**

Код заказа	Склад	Размеры (мм)				Стандартный радиус закругления $r_{\Sigma}$	Применимые пластины	Шайба	Фиксатор	Винт крепления шайбы	Зажим	Зажимной винт	Пружина	Ключ	Наконечник для СОЖ
		øD	L1	L2	f										
C5ACLNN00090-12	●	50	90	32	0	0.8	CN**1204**	ASC 422	SP-2.5	CSTB-3.5	ACP4S	ACS-5W	BP-7	T15F	EZ83
C5ACLNN00125-12	●	50	125	32	0										
C6ACLNN00100-12	●	63	100	37.5	0										
C6ACLNN00140-12	●	63	140	37.5	0										

Подходит для подачи СОЖ под нормальным давлением

● : Складская позиция

**C-ADJNR/L Наружная обработка А тип (Отрицательный угол, двойная система крепления)**



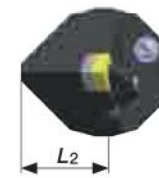
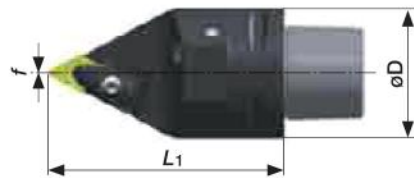
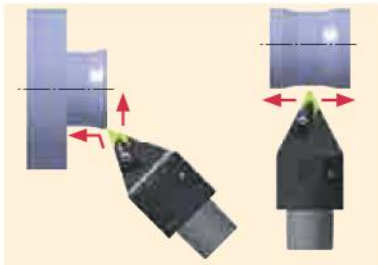
**TURNING**

Показано правое исполнение (R)

Код заказа	Склад		Размеры (мм)				Стандартный угол $r_{\epsilon}$	Применимые пластины	Шайба	Фиксатор	Винт крепления шайбы	Зажим	Зажимной винт	Пружина	Ключ	Наконечник для СОЖ
	R	L	øD	L1	L2	f										
C5ADJNR/L35060-15	●	●	50	60	32	35	0.8	DN**1504** (DN**1506**)	ASD423(04) (ASC432(06))	SP-2.5	CSTB-3.5	ACP4S	ACS-5W	BP-7	T15F	EZ104
C6ADJNR/L45065-15	●	●	63	65	41	45										

Подходит для подачи СОЖ под нормальным давлением

**C-ADNNN Наружная обработка А тип (Отрицательный угол, двойная система крепления)**

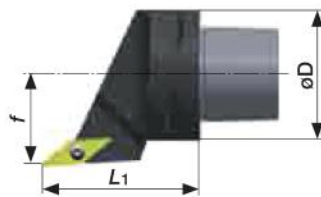
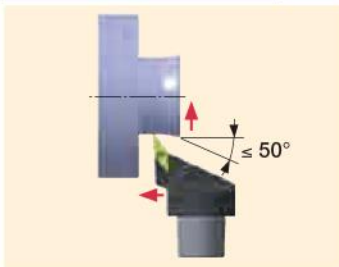


**TURNING**

Код заказа	Склад	Размеры (мм)				Стандартный угол $r_{\epsilon}$	Применимые пластины	Шайба	Фиксатор	Винт крепления шайбы	Зажим	Зажимной винт	Пружина	Ключ	Наконечник для СОЖ
		øD	L1	L2	f										
C5ADNNN-00090-15	●	50	90	32	0	0.8	DN**1504** (DN**1506**)	ASD423(04) (ASC432(06))	SP-2.5	CSTB-3.5	ACP4S	ACS-5W	BP-7	T15F	EZ104
C5ADNNN-00125-15	●	50	125	32	0										
C6ADNNN-00100-15	●	63	100	37.5	0										
C6ADNNN-00140-15	●	63	140	37.5	0										

Подходит для подачи СОЖ под нормальным давлением

**C-SVJCR/L Наружная обработка S тип (Положительный угол, винтовое крепление)**



Показано правое исполнение (R)

Код заказа	Склад		Размеры (мм)				Стандартный угол $r_{\epsilon}$	Применимые пластины	Шайба	Винт для шайбы	Зажимной винт	Ключ	Ключ	Наконечник для СОЖ
	R	L	øD	L1	L2	f								
C5SVJCR/L35060-16	●	●	50	60	32	35	0.8	VC**1604**	SSV32	DTS5-3.5	CSTB-3.5L	T-15F	P-3.5	EZ104
C6SVJCR/L45065-16	●	●	63	65	41	45								

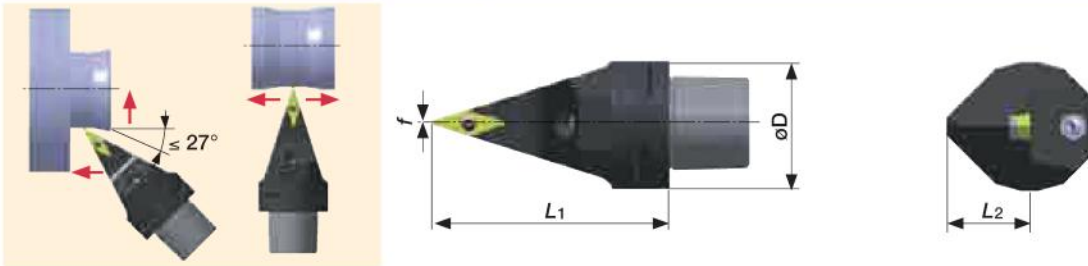
Подходит для подачи СОЖ под нормальным давлением

● : Складская позиция

## C-SVVCN

### Наружная обработка

### S тип (Позитивный угол, винтовое крепление)



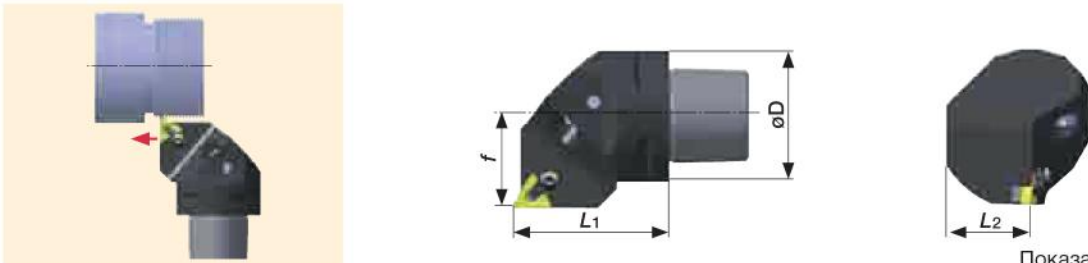
Код заказа	Склад	Размеры (мм)				Стандартный угол $\gamma_E$	Применимые пластины	Шайба	Винт для шайбы	Зажимной винт	Ключ	Ключ	Наконечник для СОЖ
		$\phi D$	$L_1$	$L_2$	$f$								
C5SVVCN00090-16	●	50	90	32	0	0.8	VC**1604**	SSV32	DTS5-3.5	CSTB-3.5L	T-15F	P-3.5	EZ104
C5SVVCN00125-16	●	50	125	32	0								
C6SVVCN00100-16	●	63	100	37.5	0								
C6SVVCN00140-16	●	63	140	37.5	0								

Подходит для подачи СОЖ под нормальным давлением

## C-CER/L

### Нарезание наружной резьбы

### Двойной тип



Показано правое исполнение (R)

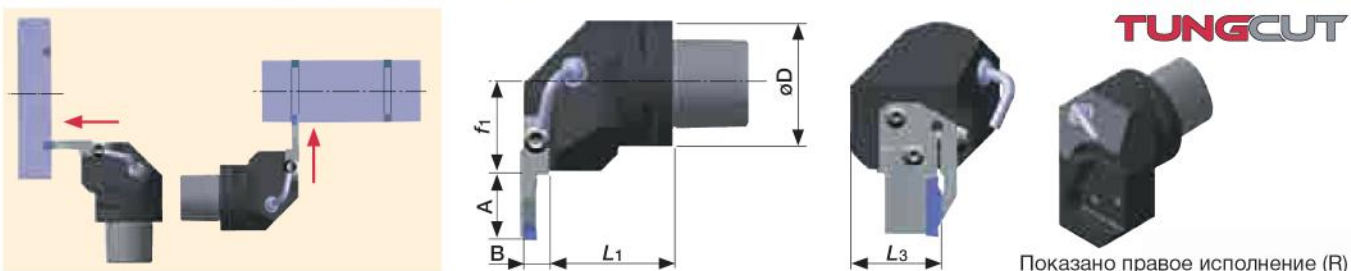
Код заказа	Склад		Размеры (мм)				Стандартный угол $\gamma_E$	Применимые пластины	Шайба	Винт для шайбы	Зажимной винт	Набор зажима	Ключ	Ключ	Наконечник для СОЖ
	R	L	$\phi D$	$L_1$	$L_2$	$f$									
C5CER/L35060-16ER	●	●	50	60	32	35	0.8	16ER/L	A16-1DT	DTS5-3.5	CSTB-3.5ST	CSP16	T-15F	P-3.5	EZ104
C6CER/L45065-16ER	●	●	63	65	41	45									

Подходит для подачи СОЖ под нормальным давлением

## C-CHFVR/L

### Обработка канавок

### Горизонтальный тип



Показано правое исполнение (R)

Код заказа	Склад		Размеры (мм)						Применимые пластины	Лезвие	Зажимной винт	Ключ	Наконечник для СОЖ	Труба СОЖ
	R	L	$\phi D$	$L_1$	*A	$L_3$	$f_1$	*B						
C5CHFVR/L35060	●	●	50	49.5	Таблица 1	36	35	Таблица 1	DTF, DTE, DTX DGS, DGM	CAER/L CAFR/L	CSHB-6-A	P-4	CNZ125	PNZ25
C6CHFVR/L45065	●	●	63	54.5	Таблица 1	41	45	Таблица 1						

Подходит для подачи СОЖ под нормальным давлением

### Сочетание лезвий и втулок

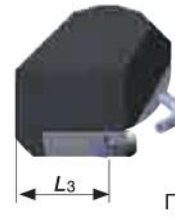
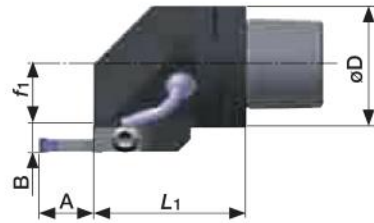
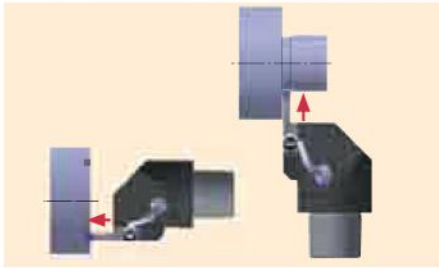
Втулки	Лезвия			
	CAER□□□	CAEL□□□	CAFR□□□	CAFL□□□
CHFVR***		●	●	
CHFVL***	●			●

● : Складская позиция

## C-CHSR/L Обработка канавок

Вертикальный тип

TUNGCUT



Показано правое исполнение (R)

Код заказа	Склад		Размеры (мм)						Применимые пластины	Лезвие	Зажимной винт	Ключ	Наконечник для СОЖ	Труба СОЖ
	R	L	øD	L1	A	L3	f1	B						
C5CHSR/L35060	●	●	50	60	Таблица 1	36	24.5	Таблица 1	DGS/SGS, DGM/SGM, DTX, DTE, DTR	CAER/L CAFR/L	CSHB-6-A	P-4	CNZ125	PNZ25
C6CHSR/L45065	●	●	63	65	Таблица 1	41	34.5	Таблица 1						

Подходит для подачи СОЖ под нормальным давлением

### Сочетание лезвий и втулок

Втулки	Лезвия			
	CAER□□□	CAEL□□□	CAFR□□□	CAFL□□□
CHSR***	●			●
CHSL***		●	●	

Таблица. 1: Размеры оправок для лезвий

	Лезвия	A	B
Нарезание наружных канавок	CAER/L-3T16	16	10.4
	CAER/L-4T16	16	10.5
	CAER/L-5T20	20	10.5
	CAER/L-6T20	20	10.5
Нарезание торцевых канавок	CAFR/L-3T12-*	12	10.4
	CAFR/L-4T16-*	16	10.5
	CAFR/L-5T20-*	20	10.5
	CAFR/L-6T20-*	25	10.5

### Применение пластин

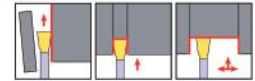
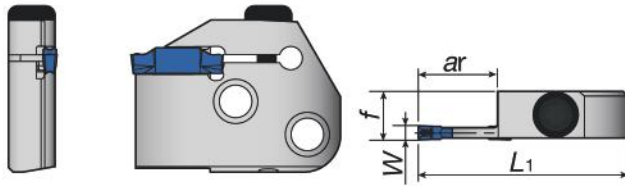
Пластина	Применение				
	Нарезание канавок			Точение	
	Внутренние	Торцевые		Внутренние	Торцевые
DGM / SGM	●	●	●		
DGS / SGS	●	●	●		
DTE	●	●		●	●
DGE	●				
DTX	●	●	●	●	●
DTI					
DTF		●			●
DTR	●			●	
DTIU	●				
	Подрезание				
DTA				●	
				Для токарной обработки алюминия	

● : Складская позиция



## ● Лезвия (общего назначения)

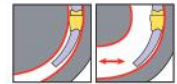
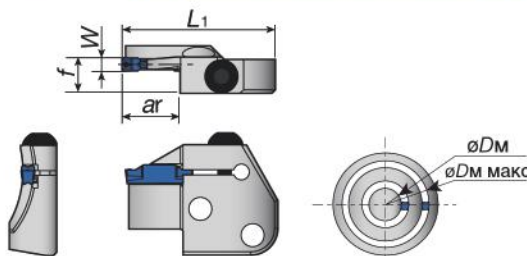
### CAE R/L Прорезание наружных канавок и точение



Показано правое исполнение (R)

Размер гнезда пластины	Код заказа	Склад		Макс. глубина канавки ar (мм)	Размеры (мм)			Пластины	Хвостовик	Части	
		R	L		L <sub>1</sub>	f	W			Зажимной винт	Ключ
3	CAER/L-3T16	●	●	16	45	10.4	3	DGS / SGS DGM / SGM DTX DTE DTR	CHFVR/L CHSR/L	BHM6-20-A	P-4
4	CAER/L-4T16	●	●	16	45	10.5	4				
5	CAER/L-5T20	●	●	20	49	10.5	5				
6	CAER/L-6T20	●	●	20	49	10.5	6				

### CAF R/L Нарезание канавок на торце и точение



Показано правое исполнение (R)

Размер гнезда пластины	Код заказа	Склад		Мин. диаметр øDm (мм)	Макс. диаметр øDm (мм)	Макс. глубина канавки ar (мм)	Размеры (мм)			Пластины <sup>(3)</sup>	Хвостовик	Части	
		R	L				L <sub>1</sub>	f <sup>(2)</sup>	W			Зажимной винт	Ключ
3	CAFR/L-3T12-040055	●	●	40	55	12	45	10.4	3	DTF	CHFVR/L CHSR/L	BHM6-20-A	P-4
	CAFR/L-3T12-055075	●	●	55	75	12	45	10.4	3				
	CAFR/L-3T12-075100	●	●	75	100	12	45	10.4	3				
	CAFR/L-3T12-100140	●	●	100	140	12	45	10.4	3				
	CAFR/L-3T12-140200	●	●	140	200	12	45	10.4	3				
4	CAFR/L-4T16-050070	●	●	50	70	16	45	10.5	4	DTE DTX DGS DGM	CHFVR/L CHSR/L	BHM6-20-A	P-4
	CAFR/L-4T16-070100	●	●	70	100	16	45	10.5	4				
	CAFR/L-4T16-100150	●	●	100	150	16	45	10.5	4				
	CAFR/L-4T16-150250	●	●	150	250	16	45	10.5	4				
5	CAFR/L-5T20-055080	●	●	55	80	20	49	10.5	5	DTE DTX DGS DGM	CHFVR/L CHSR/L	BHM6-20-A	P-4
	CAFR/L-5T20-080120	●	●	80	120	20	49	10.5	5				
	CAFR/L-5T20-120180	●	●	120	180	20	49	10.5	5				
	CAFR/L-5T20-180300	●	●	180	300	20	49	10.5	5				
6	CAFR/L-6T25-060090	●	●	60	90	25 <sup>(1)</sup>	55	10.5	6	DTE DTX DGS DGM	CHFVR/L CHSR/L	BHM6-20-A	P-4
	CAFR/L-6T25-090150	●	●	90	150	25 <sup>(1)</sup>	55	10.5	6				
	CAFR/L-6T25-150250	●	●	150	250	25 <sup>(1)</sup>	55	10.5	6				
	CAFR/L-6T25-250400	●	●	250	400	25 <sup>(1)</sup>	55	10.5	6				

(1) Рекомендуется использовать 1 тип, если глубина канавки превышает длину пластины.

(2) Значение «f» (в таблице выше) указано, исходя из значения ширины канавки «W», указанного в таблице.

### ■ Предупреждение

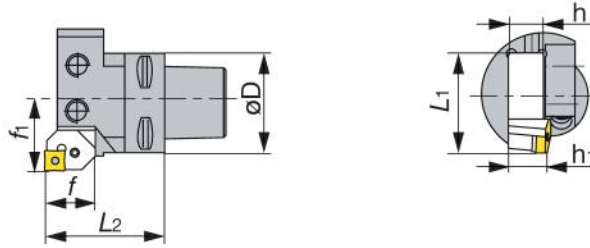
Для пластин DTF и DTX размер гнезда «6» не доступно, в этом случае рекомендуется использовать пластины DTE, DGM или DGS.

(3) Мин. диаметр øDm для пластин DTE, DGS и DGM

Пластина	øDm (мм)	Примечание
DTE 3 / DGS 3 / DGM 3	ø44	Если диаметр меньше диаметра øDm, то рекомендуется использовать пластины DTF или DTX.
DTE 4 / DGS 4 / DGM 4	ø42	
DTE 5 / DGS 5 / DGM 5	ø50	
DTE 6 / DGS 6 / DGM 6	ø48	

● : Складская позиция

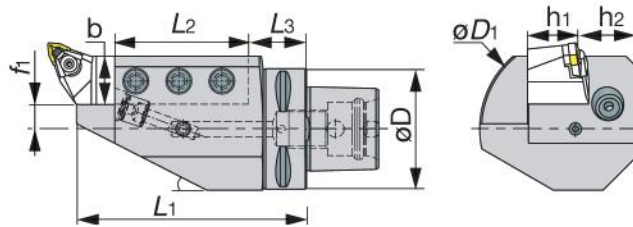
**C-ADER/L** Переходники для втулок с хвостовиками квадратного сечения



Код заказа	Склад		Размеры (мм)							Зажимной винт
	R	L	øD	f <sub>1</sub>	L <sub>2</sub>	f	h <sub>1</sub>	h	L <sub>1</sub>	
C4ADE-20R/L			40	35	54	25	20	20	67	SR M10X20DIN912
C5ADE-20R/L	●	●	50	35	60	20	20	20	67	SR M10X16

Применение втулок возможно только после сокращения длины хвостовика

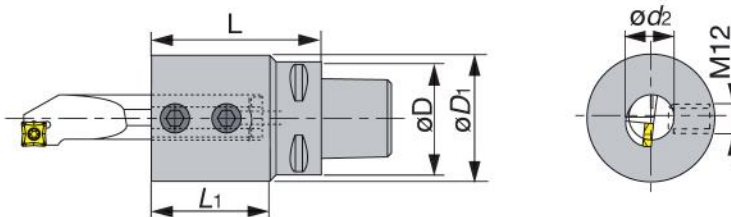
**C-ASHR/L** Переходники для втулок с хвостовиками квадратного сечения



Код заказа	Склад		Размеры (мм)										Зажимной винт
	R	L	øD	L <sub>1</sub>	L <sub>2</sub>	L <sub>3</sub>	f <sub>2</sub>	h <sub>1</sub>	b	h <sub>2</sub>	h <sub>3</sub>	øD <sub>1</sub>	
C5ASHR/L201	●	●	50	98	63.5	24.5	10	20	20	33	30	90	SR M10x25 DIN915 45H
C6ASHR/L251	●	●	63	120	70	30	13	25	25	32	38	100	SR M12x30 DIN915 45H
C8ASHR/L32-1			80	140	95	35	8	32	32	32	40	110	

Применение втулок возможно только после сокращения длины хвостовика

**C-ADI** Переходники для расточных оправок

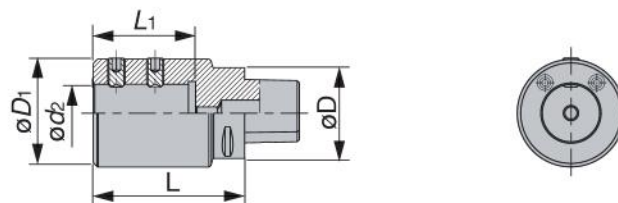


Код заказа	Склад	Размеры (мм)				
		øD	ød <sub>2</sub>	øD <sub>1</sub>	L	L <sub>1</sub>
C4ADI25		40	25	60	80	60
C5ADI20	●	50	20	55	75	49
C5ADI25	●	50	25	60	85	60

● : Складская позиция

## C-ABB

### Переходники для расточной оправки с муфтой



Код заказа	Склад	Размеры (мм)					Зажимной винт	
		øD	ød2	øD1	L	L1	Используется для муфт А типа	Используется для муфт В типа
C5ABB-25-60	●	50	25	63	100	60	SR M10x20 DIN 915	SR M10x12 DIN 1835-B
C6ABB-25-60	●	63	25	63	100	60		
C6ABB-40-70	●	63	40	75	105	71	SR M12x20 DIN 915	SR M12x16 DIN 1835-B
C8ABB25-60		80	25	63	100	60	SR M10x20 DIN 915	SR M10x12 DIN 1835-B
C8ABB40-72		80	40	75	105	71	SR M12x20 DIN 915	SR M12x16 DIN 1835-B

## SC

### Муфты для переходников C-ABB

Рис. А

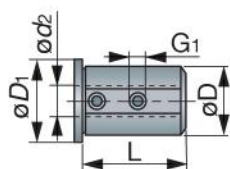
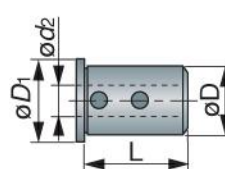


Рис. В

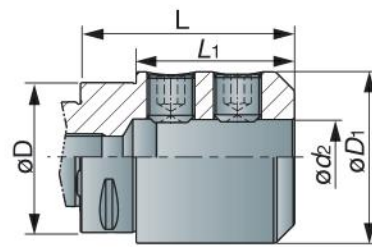
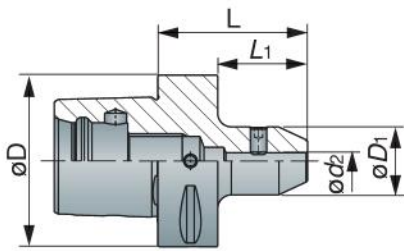


Код заказа	Склад	Размеры (мм)					
		øD	ød2	øD1	L	G1	Рис.
SC25T6A	●	25	6	31	56	M6	A
SC25T8A	●	25	8	31	56	M8	A
SC25T10A	●	25	10	31	56	M8	A
SC25T12A	●	25	12	31	56	M8	A
SC25T16B	●	25	16	31	56	-	B
SC25T20B	●	25	20	31	56	-	B
SC40T6A	●	40	6	46	58	M6	A

Код заказа	Склад	Размеры (мм)					
		øD	ød2	øD1	L	G1	Рис.
SC40T8A	●	40	8	46	58	M6	A
SC40T10A	●	40	10	46	58	M8	A
SC40T12A	●	40	12	46	58	M8	A
SC40T16B	●	40	16	46	58	-	B
SC40T20B	●	40	20	46	58	-	B
SC40T25B	●	40	25	46	58	-	B
SC40T32B	●	40	32	46	58	-	B

**C-EM**

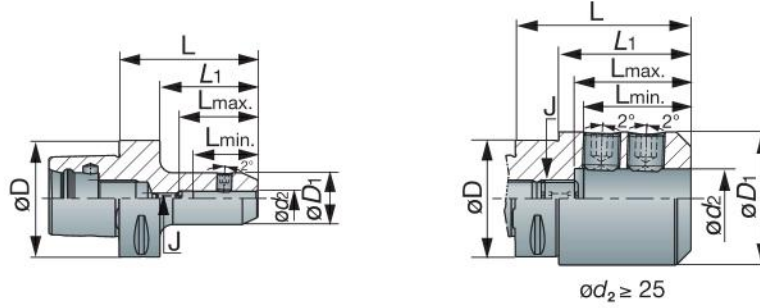
Оправка для концевой фрезы с хвостовиком типа Weldon (DIN1835 форма B)


 $\varnothing d_2 \geq 25$ 

Код заказа	Склад	Размеры (мм)				
		$\varnothing D$	$\varnothing d_2$	$\varnothing D_1$	$L$	$L_1$
C4EM06X50		40	6	25	50	30
C4EM08X50		40	8	28	50	30
C4EM10X50		40	10	35	50	30
C4EM12X55		40	12	42	55	35
C4EM14X55		40	14	44	55	35
C4EM16X60		40	16	48	60	40
C5EM06X50		50	6	25	50	30
C5EM08X50		50	8	28	50	30
C5EM10X55		50	10	35	55	35
C5EM12X60	●	50	12	42	60	40
C5EM14X60		50	14	44	60	40
C5EM16X60	●	50	16	48	60	40
C5EM18X60	●	50	18	50	60	40
C5EM20X60	●	50	20	52	60	40
C5EM25X85	●	50	25	65	85	65
C6EM 6X55		63	6	25	55	33
C6EM 8X55		63	8	28	55	33
C6EM10X60		63	10	35	60	38
C6EM12X60	●	63	12	42	60	38

Код заказа	Склад	Размеры (мм)				
		$\varnothing D$	$\varnothing d_2$	$\varnothing D_1$	$L$	$L_1$
C6EM14X60		63	14	44	60	38
C6EM16X65	●	63	16	48	65	43
C6EM18X65	●	63	18	50	65	43
C6EM20X65	●	63	20	52	65	43
C6EM25X80	●	63	25	65	80	58
C6EM32X90	●	63	32	72	90	68
C6EM40X100		63	40	90	100	78
C8EM06X70		80	6	25	70	40
C8EM08X70		80	8	28	70	40
C8EM10X70		80	10	35	70	40
C8EM12X70		80	12	42	70	40
C8EM14X70		80	14	44	70	40
C8EM16X70		80	16	48	70	40
C8EM18X70		80	18	50	70	40
C8EM20X70		80	20	52	70	40
C8EM25X90		80	25	65	90	60
C8EM32X95		80	32	72	95	65
C8EM40X110		80	40	90	110	80
C8EM50X120		80	50	98	120	90

● : Складская позиция

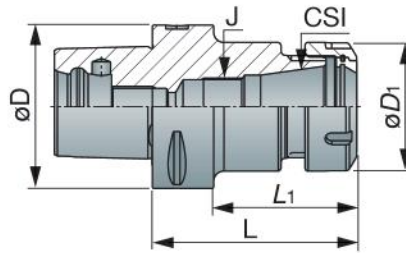


Код заказа	Склад	Размеры (мм)							
		øD	ød2	øD1	L	L		L1	J
						Мин.	Макс.		
C4EM06X70E		40	6	25	70	30	35	50	M5
C4EM08X70E		40	8	28	70	35	43	50	M6
C4EM10X70E		40	10	35	70	39	45	50	M8
C4EM12X75E		40	12	42	75	44	49	55	M10
C4EM14X75E		40	14	44	75	44	49	55	M10
C5EM06X70E		50	6	25	70	30	35	50	M5
C5EM08X70E		50	8	28	70	35	43	50	M6
C5EM10X70E		50	10	35	70	39	45	50	M8
C5EM12X75E	●	50	12	42	75	44	49	55	M10
C5EM14X75E		50	14	44	75	44	49	55	M10
C5EM16X80E	●	50	16	48	80	47	52	60	M12
C5EM18X80E		50	18	50	80	47	52	60	M12
C5EM20X85E	●	50	20	52	85	49	55	65	M16
C6EM6X75E		63	6	25	75	30	36	53	M5
C6EM8X75E		63	8	28	75	35	43	53	M6
C6EM10X75E		63	10	35	75	39	46	53	M8
C6EM12X80E	●	63	12	42	80	44	49	58	M10

Код заказа	Склад	Размеры (мм)							
		øD	ød2	øD1	L	L		L1	J
						Мин.	Макс.		
C6EM14X80E		63	14	44	80	44	49	58	M10
C6EM16X85E	●	63	16	48	85	47	52	63	M12
C6EM18X85E		63	18	50	85	47	52	63	M12
C6EM20X85E	●	63	20	52	85	49	55	63	M16
C6EM25X90E	●	63	25	65	90	54	60	68	M20
C6EM32X95E	●	63	32	72	95	58	63	73	M20
C8EM06X65E		80	6	25	65	30	36	35	M5
C8EM08X65E		80	8	28	65	35	43	35	M6
C8EM10X65E		80	10	35	65	39	46	35	M8
C8EM12X70E		80	12	42	70	44	49	40	M10
C8EM14X70E		80	14	44	70	44	49	40	M10
C8EM16X75E		80	16	48	75	47	52	45	M12
C8EM18X75E		80	18	50	75	47	52	45	M12
C8EM20X80E		80	20	52	80	49	57	50	M16
C8EM25X90E		80	25	65	90	54	60	60	M20
C8EM32X95E		80	32	72	95	58	64	65	M20

**C-ER**

**Цанговый патрон ER (DIN6499)**



Код заказа	Склад	Диапазон		Размеры (мм)					
		Мин.	Макс.	$\varnothing D$	CSI	$\varnothing D_1$	L	L <sub>1</sub>	J
C4ER16X70		1	10	40	ER16	28	70	50	M10
C4ER20X35		1	13	40	ER20	34	35	27	-
C4ER20X52		1	13	40	ER20	34	52	32	-
C4ER25X38		1	16	40	ER25	42	38	30	-
C4ER25X52		1	16	40	ER25	42	52	32	-
C4ER32X54		2	20	40	ER32	50	54	34	-
C5ER16X100	●	1	10	50	ER16	28	100	80	M10
C5ER16X130	●	1	10	50	ER16	28	130	120	M10
C5ER20X055	●	1	13	50	ER20	34	55	35	-
C5ER20X100	●	1	13	50	ER20	34	100	80	M12
C5ER20X130	●	1	13	50	ER20	34	130	120	M12
C5ER25X055	●	1	16	50	ER25	42	55	35	-
C5ER25X100	●	1	16	50	ER25	42	100	80	M16
C5 ER32X057	●	2	20	50	ER32	50	57	36	-
C5ER32X100	●	2	20	50	ER32	50	100	80	M22X1.5
C6ER16X100	●	1	10	63	ER16	28	100	78	M10
C6ER16X130	●	1	10	63	ER16	28	130	108	M10
C6ER16X160	●	1	10	63	ER16	28	160	138	M10
C6ER20X060	●	1	13	63	ER20	34	60	38	-
C6ER20X100	●	1	13	63	ER20	34	100	78	M12

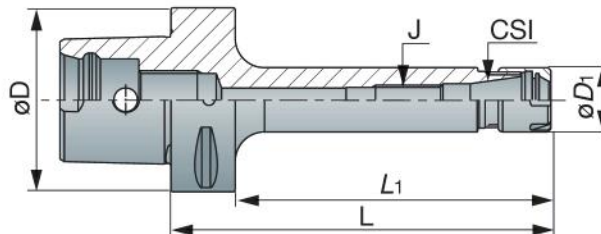
Код заказа	Склад	Диапазон		Размеры (мм)					
		Мин.	Макс.	$\varnothing D$	CSI	$\varnothing D_1$	L	L <sub>1</sub>	J
C6ER20X130	●	1	13	63	ER20	34	130	108	M12
C6ER20X160	●	1	13	63	ER20	34	160	138	M12
C6ER25X060	●	1	16	63	ER25	42	60	38	-
C6ER25X100	●	1	16	63	ER25	42	100	78	M16
C6ER25X130	●	1	16	63	ER25	42	130	108	M16
C6ER25X160	●	1	16	63	ER25	42	160	138	M16
C6ER32X060	●	2	20	63	ER32	50	60	36	-
C6ER32X100	●	2	20	63	ER32	50	100	78	M22X1.5
C6ER32X130	●	2	20	63	ER32	50	130	108	M22X1.5
C6ER32X160	●	2	20	63	ER32	50	160	138	M22X1.5
C6ER40X065		3	26	63	ER40	63	65	37	-
C6ER40X100		3	26	63	ER40	63	100	78	M28X1.5
C6ER40X130		3	26	63	ER40	63	130	108	M28X1.5
C8ER32X70		2	20	80	ER32	50	70	40	-
C8ER32X100		2	20	80	ER32	50	100	70	M22x1.5
C8ER32X160		2	20	80	ER32	50	160	130	M22x1.5
C8ER40X70		3	26	80	ER40	63	70	40	-
C8ER40X100		3	26	80	ER40	63	100	70	M28x1.5
C8ER40X160		3	26	80	ER40	63	160	130	M28x1.5

Цанга Стр.18    Ключ Стр.19

Ключ не входит в комплект

**C-ER-M**

**Цанговый патрон ER мини (DIN 6499)**



Код заказа	Склад	Диапазон		Размеры (мм)					
		Мин.	Макс.	$\varnothing D$	CSI	$\varnothing D_1$	L	L <sub>1</sub>	J
C4ER16X70M		0.5	10	40	ER16	22	70	50	M10
C5ER16X100M	●	0.5	10	50	ER16	22	100	80	M10
C5ER16X130M	●	0.5	10	50	ER16	22	130	120	M10
C6ER16X100M	●	0.5	10	63	ER16	22	100	78	M10
C6ER16X130M	●	0.5	10	63	ER16	22	130	108	M10
C6ER16X160M	●	0.5	10	63	ER16	22	160	138	M10

Цанга ER Стр.17

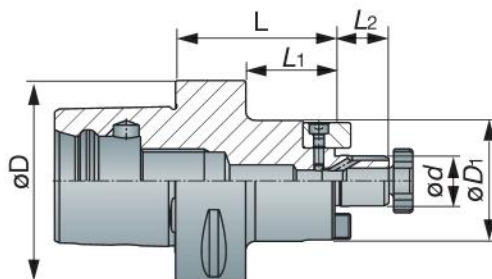
Ключ Стр.19  
Регулируемый винт

Ключ не входит в комплект

● : Складская позиция

# C-SEM

Оправка для торцово-цилиндрических фрез с отверстием для подачи СОЖ



Код заказа	Склад	Размеры (мм)					
		øD	ød	øD1	L	L2	L1
C4SEM16X32C		40	16	38	32	12	17
C4SEM16X55C		40	16	38	55	35	17
C4SEM22X40C		40	22	47	40	20	19
C4SEM22X55C		40	22	47	55	35	19
C5SEM16X35C	●	50	16	38	35	17	15
C5SEM16X70C		50	16	38	70	17	50
C5SEM22X35C	●	50	22	47	35	19	15
C5SEM25.4X37C	★	63	25.4	50	37	22	-
C5SEM22X70C		50	22	47	70	19	50
C5SEM27X40C		50	27	58	40	21	20
C5SEM31.75X60C	★	63	31.75	64	60	30	-
C5SEM32X40C		50	32	63	40	24	20
C6SEM16X50C	●	63	16	38	50	17	28
C6SEM16X100C		63	16	38	100	17	78
C6SEM22X50C	●	63	22	47	50	19	28
C6SEM22X100C		63	22	47	100	19	78

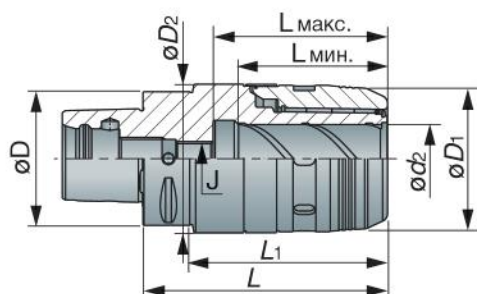
Код заказа	Склад	Размеры (мм)					
		øD	ød	øD1	L	L2	L1
C6SEM25.4X37C	★	63	25.4	50	37	22	-
C6SEM27X60C	●	63	27	58	60	21	38
C6SEM27X100C		63	27	58	100	21	78
C6SEM31.75X60C	★	63	31.75	64	60	30	-
C6SEM32X60 C		63	32	66	60	24	38
C6SEM38.1X60C	★	63	38.1	80	60	34	-
C6SEM40X60 C		63	40	82	60	27	38
C8SEM16X50C		80	16	38	50	20	17
C8SEM16X100C		80	16	38	100	20	17
C8SEM22X50C		80	22	47	50	20	19
C8SEM22X100C		80	22	47	100	20	19
C8SEM27X50		80	27	58	50	20	21
C8SEM27X100C		80	27	58	100	20	21
C8SEM32X50C		80	32	66	50	20	24
C8SEM32X100C		80	32	66	100	20	24
C8SEM40X60 C		80	40	82	60	30	27

Ключ не входит в комплект

Цанга Стр.17

# C-TUNGMAX

Оправка для механизированного патрона



Код заказа	Склад	Размеры (мм)									
		øD	ød	ød2	øD1	øD2	L	L1	L		J
									Мин.	Макс.	
C5TUNGMAX20X100	●	50	6	20	51	53	100	75	55	67	M16
C6TUNGMAX20X95	●	63	6	20	51	53	95	73	55	67	M16
C6TUNGMAX32X115	●	63	6	32	69	70	115	93	70	82	M16
C8TUNGMAX20X95		80	6	20	51	53	95	65	55	67	M16
C8TUNGMAX32X115		80	6	32	69	70	115	85	70	82	M16

Ключ не входит в комплект

Ключ Стр.18

Ключ Стр.17  
Регулируемый винт

● : Складская позиция

★ : Доступно с 2012

# Цанга ER

## ER11

1 Размер цанги	
ER11	11
ER16	16
ER20	20
ER25	25
ER32	32
ER40	40

## SPR

2 Тип цанги	
SPR	Стандартный тип
SEAL	Герметичный тип

## 0.5 - 1


3 Диапазон (мм)	
0.5-1	0.5-1
1-2	1-2
⋮	⋮

## AA

4 Доп. свойства	
AA	Ультра точность
JET2	Внешняя подача СОЖ

### ER□□SPR□-□AA

Диапазон (мм)	Класс AA					
	ER11	ER16	ER20	ER25	ER32	ER40
0.5-1	●	●				
1-2	●	●	●	●		
2-3	●	●	●	●	●	
3-4	●	●	●	●	●	
4-5	●	●	●	●	●	
5-6	●	●	●	●	●	
6-7	●	●	●	●	●	
7-8		●	●	●	●	
8-9		●	●	●	●	
9-10		●	●	●	●	
10-11			●	●	●	
11-12			●	●	●	
12-13			●	●	●	
13-14				●	●	
14-15				●	●	
15-16				●	●	
16-17					●	
17-18					●	
18-19					●	
19-20					●	
20-21					●	
21-22					●	
22-23					●	
23-24					●	
24-25					●	
25-26					●	



### ER□□SPR□-□

Диапазон (мм)	Класс стандарт					
	ER11	ER16	ER20	ER25	ER32	ER40
0.5-1						
1-2						
2-3						
3-4						
4-5						
5-6						
6-7						
7-8						
8-9						
9-10						
10-11						
11-12						
12-13						
13-14						
14-15						
15-16						
16-17						
17-18						
18-19						
19-20						
20-21						
21-22						
22-23						
23-24						
24-25						
25-26						




### ER□□SEAL□-□

Диапазон (мм)	Затвор для внутреннего отверстия СОЖ				
	ER16	ER20	ER25	ER32	ER40
0.5-1					
1-2					
2-3					
3-4	●	●	●	●	
4-5	●	●	●	●	
5-6	●	●	●	●	
6-7	●	●	●	●	
7-8	●	●	●	●	
8-9	●	●	●	●	
9-10	●	●	●	●	
10-11		●	●	●	
11-12		●	●	●	
12-13		●	●	●	
13-14			●	●	
14-15			●	●	
15-16			●	●	
16-17				●	
17-18				●	
18-19				●	
19-20				●	
20-21				●	
21-22				●	
22-23				●	
23-24				●	
24-25				●	
25-26				●	



### ER□□SEAL□-□JET2

Диапазон (мм)	Затвор JET2 для наружного отверстия СОЖ				
	ER16	ER20	ER25	ER32	ER40
0.5-1					
1-2					
2-3					
3-4	●	●	●	●	
4-5	●	●	●	●	
5-6	●	●	●	●	
6-7	●	●	●	●	
7-8	●	●	●	●	
8-9	●	●	●	●	
9-10	●	●	●	●	
10-11		●	●	●	
11-12		●	●	●	
12-13			●	●	
13-14			●	●	
14-15			●	●	
15-16				●	
16-17				●	
17-18				●	
18-19				●	
19-20				●	
20-21				●	
21-22				●	
22-23				●	
23-24				●	
24-25				●	
25-26				●	

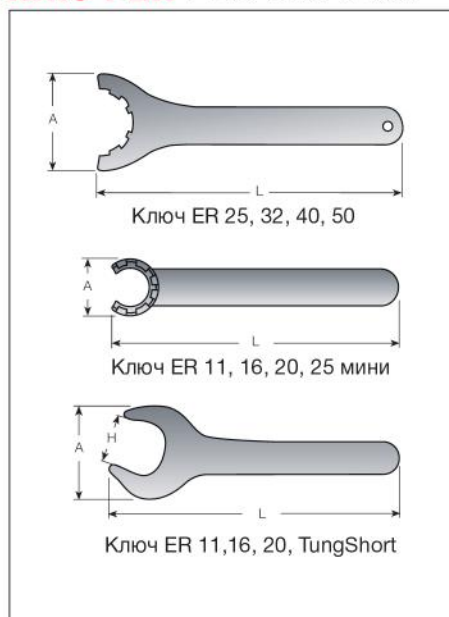


□ : Нет в наличии  
● : Складская позиция



## Ключ для цанги ER

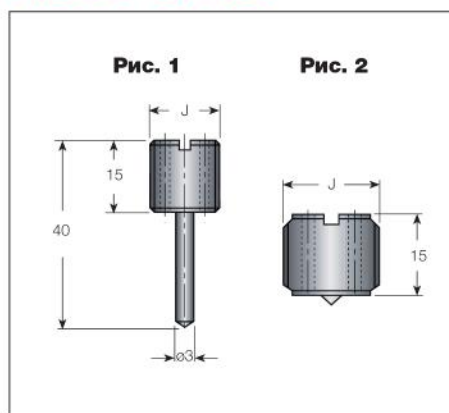
### КЛЮЧ-ER / ER DIN 6499



Код заказа	Склад	Размеры (мм)		
		A	H	L
WRENCHER11MINI	●	16.8	-	95
WRENCHER11	●	32	17	95
WRENCHER16MINI	●	22.5	-	117
WRENCHER16	●	42.8	25	143
WRENCHER20MINI	●	28	-	128
WRENCHER20	●	53.5	30	172
WRENCHER25MINI	●	29	-	120
WRENCHER25	●	70	-	207
WRENCHER32	●	78	-	255
WRENCHER40		95	-	285
WRENCHER50		110	-	350
WRENCHER20SHORTRING22	●	48	22	260
WRENCHER32SHORT	●	75	36	303
WRENCHER40SHORT		94	46	378

## Регулируемый винт для цанги ER

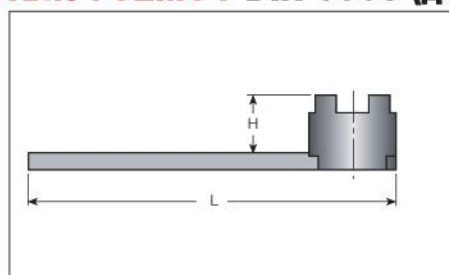
### PRESET ER-JET



Код заказа	Склад	J	Рис.
PRESETER-JET8X1		M8X1.0	2
PRESETER-JET8X1.25		M8X1.25	2
PRESETER-JET10X1.5	●	M10X1.5	2
PRESETER-JET12X1		M12X1.0	2
PRESETER-JET12X1.75L	●	M12X1.75	1
PRESETER-JET12X1.75	●	M12X1.75	2
PRESETER-JET14X1	●	M14X1.0	2
PRESETER-JET16X2	●	M16X2	2
PRESETER-JET16X2L	●	M16X2	1
PRESETER-JET18X1		M18X1.0	2
PRESETER-JET18X1.5	●	M18X1.5	2
PRESETER-JET18X1.5L	●	M18X1.5	1
PRESETER-JET22X1.5	●	M22X1.5	2
PRESETER-JET22X1.5L	●	M22X1.5	1
PRESETER-JET28X1.5		M28X1.5	2

## Ключ для оправки торцово-цилиндрической фрезы

### Ключ SEMC / DIN 6368 (дополнительно)

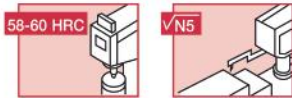
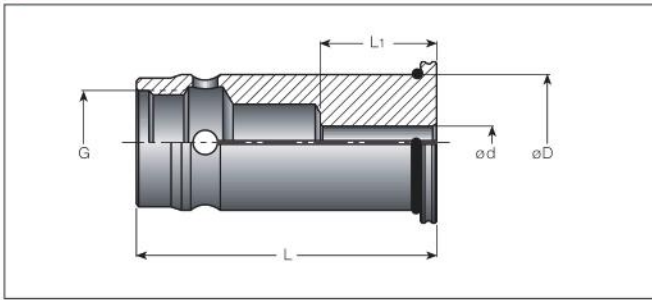


Код заказа	Склад	Размеры (мм)			
		Внутренний диаметр фрезы ø	Размеры винта	H	L
WRENCHM8SEMC16	●	16	M8	20	180
WRENCHM10SEMC22	●	22	M10	25	200
WRENCHM12SEMC27	●	27	M12	32	225
WRENCHM16SEMC32	●	32	M16	36	250
WRENCHM20SEMC40	●	40	M20	40	280
WRENCHM24SEMC50	●	50	M24	50	315

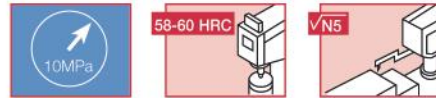
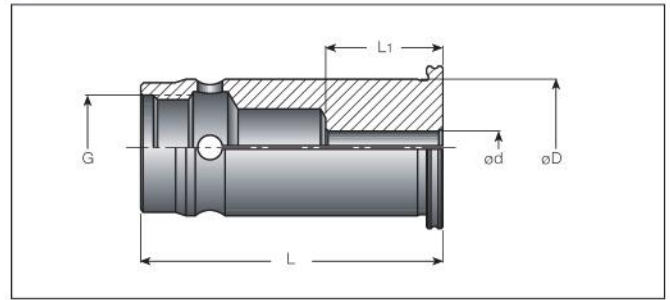
● : Складская позиция

# TUNGMAX Цанга для механизированного патрона

## A SC-SEAL



## B SC-SPR



### A SC-SEAL SC Цанга - метрическая

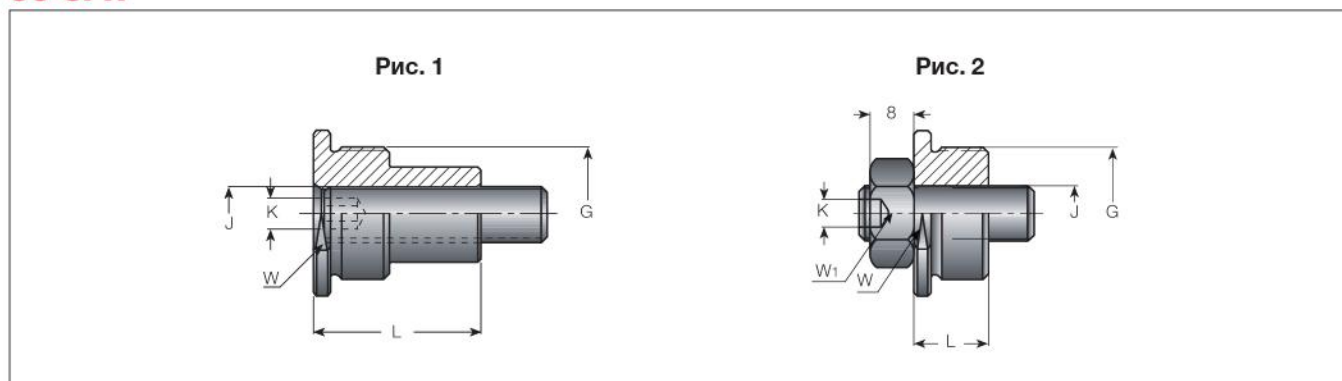
Код заказа	Склад	Размеры (мм)				
		ød	øD	L	L <sub>1</sub>	G
SC20SEAL6	●	6	20	60	28	M16
SC20SEAL8	●	8	20	60	28	M16
SC20SEAL10	●	10	20	60	35	M16
SC20SEAL12	●	12	20	60	40	M16
SC20SEAL14	●	14	20	60	40	M16
SC20SEAL15	●	15	20	60	40	M16
SC20SEAL16	●	16	20	60	39	M16
SC32SEAL6	●	6	32	72	28	M24x1.5
SC32SEAL8	●	8	32	72	28	M24x1.5
SC32SEAL10	●	10	32	72	35	M24x1.5
SC32SEAL12	●	12	32	72	40	M24x1.5
SC32SEAL14	●	14	32	72	40	M24x1.5
SC32SEAL15	●	15	32	72	40	M24x1.5
SC32SEAL16	●	16	32	72	44	M24x1.5
SC32SEAL18	●	18	32	72	44	M24x1.5
SC32SEAL19	●	19	32	72	44	M24x1.5
SC32SEAL20	●	20	32	72	46	M24x1.5
SC32SEAL24	●	24	32	72	46	M24x1.5
SC32SEAL25	●	25	32	72	51	M24x1.5

### B SC-SPR SC Цанга - метрическая

Код заказа	Склад	Размеры (мм)				
		ød	øD	L	L <sub>1</sub>	G
SC20SPR6		6	20	60	28	M16
SC20SPR8		8	20	60	28	M16
SC20SPR10		10	20	60	35	M16
SC20SPR12		12	20	60	40	M16
SC20SPR14		14	20	60	40	M16
SC20SPR15		15	20	60	40	M16
SC20SPR16		16	20	60	39	M16
SC32SPR6		6	32	72	28	M24x1.5
SC32SPR8		8	32	72	28	M24x1.5
SC32SPR10		10	32	72	35	M24x1.5
SC32SPR12		12	32	72	40	M24x1.5
SC32SPR14		14	32	72	40	M24x1.5
SC32SPR15		15	32	72	40	M24x1.5
SC32SPR16		16	32	72	44	M24x1.5
SC32SPR18		18	32	72	44	M24x1.5
SC32SPR19		19	32	72	44	M24x1.5
SC32SPR20		20	32	72	46	M24x1.5
SC32SPR24		84	32	72	45	M24x1.5
SC32SPR25		25	32	72	51	M24x1.5

● : Складская позиция

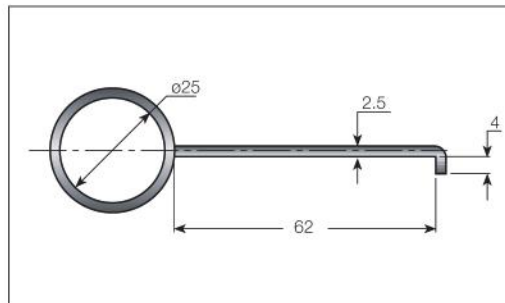
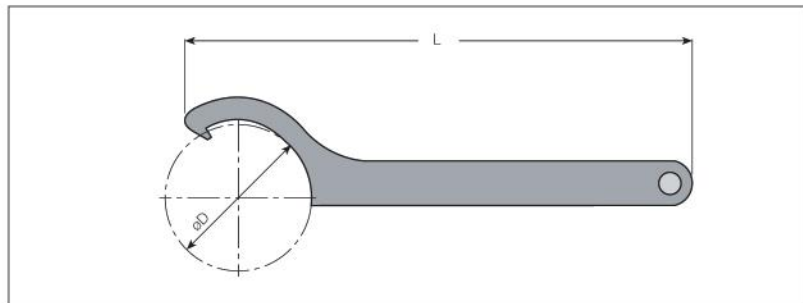
### SC-SPR



### PRESET SC CAP Регулируемый винт для цанги SC (силовой патрон)

Код заказа	Склад	Размеры (мм)				Рис.	Диапазон цанги	Ключ	Цанга
		L	W	J	G				
PRESETSCCAP8x1.25L	●	28	16	M8x25	M16	1	6-8	4	SC20
PRESETSCCAP8x1.25	●	15	16	M8x25	M16	2	10-16	4	
PRESETSCCAP10x1.5L	●	30.0	27	M10x30	M24x1.5	1	6-14	5	SC20
PRESETSCCAP10x1.5	●	13.5	27	M10x30	M24x1.5	2	16-25	5	

# TUNGMAX Ключ



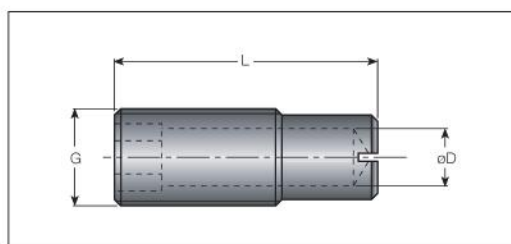
### Ключ для цанги TungMax

Код заказа	Склад	Размеры (мм)	
		øD	L
WRENCHTUNGMAX20HOOK	●	26	205
WRENCHTUNGMAX32HOOK	●	68	240

### Цанга SC с крючком для TungMax

Код заказа	Склад
EXTRACTORSCCOLLETS	●

# TUNGMAX Регулируемый винт



Код заказа	Склад	Размеры (мм)			
		G	L	øD	K
PRESETTUNGMAX16X30	●	M16	30	8	8
PRESETTUNGMAX16X44	●	M16	44	8	8
PRESETTUNGMAX20X55	●	M20	55	12	12



### **Tungaloy Corporation (Head office)**

11-1 Yoshima-Kogyodanchi  
Iwaki-city, Fukushima, 970-1144 Japan  
Phone: +81-246-36-8501 Fax: +81-246-36-8542  
www.tungaloy.co.jp

### **Tungaloy America, Inc.**

3726 N Ventura Drive, Arlington Heights, IL 60004, U.S.A.  
Phone: +1-888-554-8394 Fax: +1-888-554-8392  
www.tungaloyamerica.com

### **Tungaloy Canada**

432 Elgin St. Unit 3, Brantford, Ontario N3S 7P7, Canada  
Phone: +1-519-758-5779 Fax: +1-519-758-5791  
www.tungaloyamerica.com

### **Tungaloy de Mexico S.A.**

C Los Arellano 113, Parque Industrial Siglo XXI  
Aguascalientes, AGS, Mexico 20290  
Phone: +52-449-929-5410 Fax: +52-449-929-5411  
www.tungaloyamerica.com

### **Tungaloy do Brasil Comércio de Ferramentas de Corte Ltda.**

Rua dos Sabias N.104  
13280-000 Vinhedo, São Paulo, Brazil  
Phone: +55-19-38262757 Fax: +55-19-38262757  
www.tungaloy.co.jp/br

### **Tungaloy Germany GmbH**

An der Alten Ziegelei 1  
D-40789 Monheim, Germany  
Phone: +49-2173-90420-0 Fax: +49-2173-90420-19  
www.tungaloy.de

### **Tungaloy France S.A.S.**

ZA Courtaboeuf - Le Rio, 1 rue de la Terre de feu  
F-91952 Courtaboeuf Cedex, France  
Phone: +33-1-6486-4300 Fax: +33-1-6907-7817  
www.tungaloy.fr

### **Tungaloy Italia S.r.l.**

Via E. Andolfato 10  
I-20126 Milano, Italy  
Phone: +39-02-252012-1 Fax: +39-02-252012-65  
www.tungaloy.it

### **Tungaloy Czech s.r.o**

Tuřanka 115  
CZ-627 00 Brno, Czech Republic  
Phone: +420-532 123 391 Fax: +420-532 123 392  
www.tungaloy.cz

### **Tungaloy Ibérica S.L.**

C/Miquel Servet, 43B, Nau 7, Pol. Ind. Bufalvent  
ES-08243 Manresa (BCN), Spain  
Phone: +34 93 113 1360 Fax: +34 93 876 2798  
www.tungaloy.es

### **Tungaloy Scandinavia AB**

S:t Lars Väg 42A  
SE-22270 Lund, Sweden  
Phone: +46-462119200 Fax: +46-462119207  
www.tungaloy.se

### **Tungaloy Rus, LLC**

36-G Kostukova str.  
308012 Belgorod, Russia  
Phone: +7 4722 58 57 57 Fax: +7 4722 58 57 83  
www.tungaloy.co.jp/ru

### **Tungaloy Polska Sp. z o.o.**

ul. Genewska 24  
03-963 Warszawa, Poland  
Phone: +48-22-617-0890 Fax: +48-22-617-0890  
www.tungaloy.co.jp/pl

### **Tungaloy U.K. Ltd**

Hilton Hall Business Centre, Essington  
Staffordshire, WV11 2BQ, UK  
Phone: +44 121 309 0163 Fax: +44 121 270 9694  
www.tungaloy.co.jp/uk salesinfo@tungaloyuk.co.uk

### **Tungaloy Hungary Kft**

Erzsébet királyné útja 125  
H-1142 Budapest, Hungary  
Phone: +36 1 781-6846 Fax: +36 1 781-6866  
www.tungaloy.co.jp/hu info@tungaloytools.hu

### **Tungaloy Turkey**

Dudullu Organize Sanayi Bolgesi DES  
Sanayi Sitesi 1 Caddesi Ticaret Merkezi No. 3/7  
34779 Umraniye Istanbul, Turkey  
Phone: +90 216 540 04 67 Fax: +90 216 540 04 87  
www.tungaloy.co.jp/tr info@tungaloy.com.tr

### **Tungaloy Cutting Tool (Shanghai) Co.,Ltd.**

Rm No 401 No.88 Zhabei, Jiangchang No.3 Rd  
Shanghai 200436, China  
Phone: +86-21-3632-1880 Fax: +86-21-3621-1918  
www.tungaloy.co.jp/tcts

### **Tungaloy Cutting Tool (Thailand) Co.,Ltd.**

11th Floor, Sorachai Bldg. 23/7, Soi Sukhumvit 63  
Klongtonnue, Wattana, Bangkok 10110, Thailand  
Phone: +66-2-714-3130 Fax: +66-2-714-3134  
www.tungaloy.co.th

### **Tungaloy Singapore (Pte.), Ltd.**

31 Kaki Bukit Road 3, #05-19 TechLink  
Singapore 417818  
Phone: +65-6391-1833 Fax: +65-6299-4557  
www.tungaloy.co.jp/tspl

### **Tungaloy India Pvt. Ltd.**

Unit#13, B wing, 8th Floor, Kamala Mills Compound  
Trade World, Lower Parel (West), Mumbai - 4000 13, India  
Phone: +91-22-6124-8804 Fax: +91-22-6124-8899  
www.tungaloy.co.jp/in

### **Tungaloy Korea Co., Ltd**

#1312, Byucksan Digital Valley 5-cha  
Beotkot-ro 244, Geumcheon-gu  
153-788 Seoul, Korea  
Phone: +82-2-2621-6161 Fax: +82-2-6393-8952  
www.tungaloy.co.jp/krr

### **Tungaloy Malaysia Sdn Bhd**

50 K-2, Kelana Mall, Jalan SS6/14, Kelana Jaya, 47301  
Petaling Jaya, Selangor Darul Ehsan, Malaysia  
Phone: +603-7805-3222 Fax: +603-7804-8563  
www.tungaloy.co.jp/my

### **Tungaloy Australia Pty Ltd**

Unit 308/33 Lexington Drive  
Bella Vista NSW 2153, Australia  
Phone: +612-9672-6844 Fax: +612-9672-6866  
www.tungaloy.co.jp/au

Distributed by:



ISO 9001 certified  
QC00J0056  
Tungaloy Corporation  
18/10/1996

ISO 14001 certified  
EC97J1123  
Tungaloy Group  
Japan site and Asian  
production site  
26/11/1997

Produced from Recycled paper

Oct. 2012 (TJ)